



Nome: _____ n.º _____ Turma: U / W

Nome: _____ n.º _____ Turma: U / W

Nome: _____ n.º _____ Turma: U / W

NOTA:

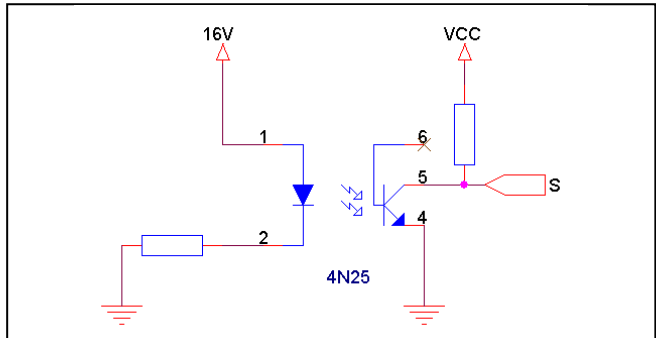
EXPERIÊNCIA 06: Identificação e Montagem de Circuitos de Interfaceamento.

Lista de Material:

- 01 x Fontes de Alimentação (Fonte + Cabo AC + Cabos banana-jacarê).
- 01 x *Proto-Board*.
- 01 x Multímetro.
- 01 x LM324, 01 x 4N25, Resistores e Capacitores diversos.

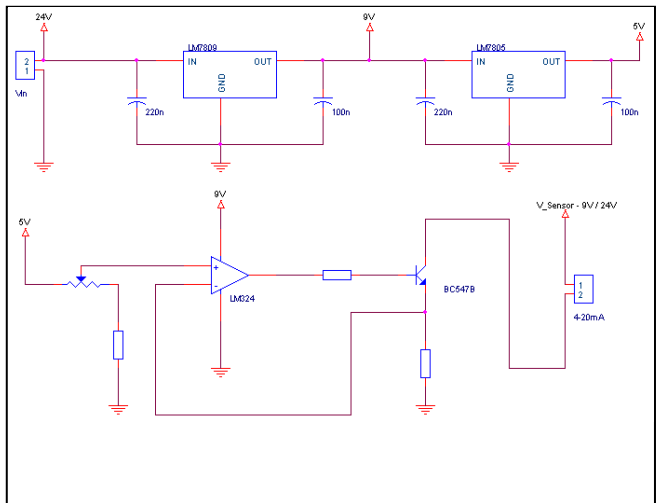
1) Montar o circuito com o 4N25 ao lado:

a) Para que serve este circuito?



2) Projetar o circuito ao lado para que gere o padrão 4mA-20mA industrial:

- a) Calcule todos os resistores:
- b) Qual é a relação de ganho?
- c) Fazer uma tabela de tensão e corrente para 5 cargas diferentes:



3) Projetar o circuito de conversor de 4mA-20mA para 1V a 5v:

- a) Calcule todos os resistores:
- b) Qual é a relação de ganho?
- c) Monte uma tabela com 5 valores diferentes para a entrada e meça a saída.

