



Nome: _____ n.º _____ Turma: U / W

Nome: _____ n.º _____ Turma: U / W

Nome: _____ n.º _____ Turma: U / W

NOTA:

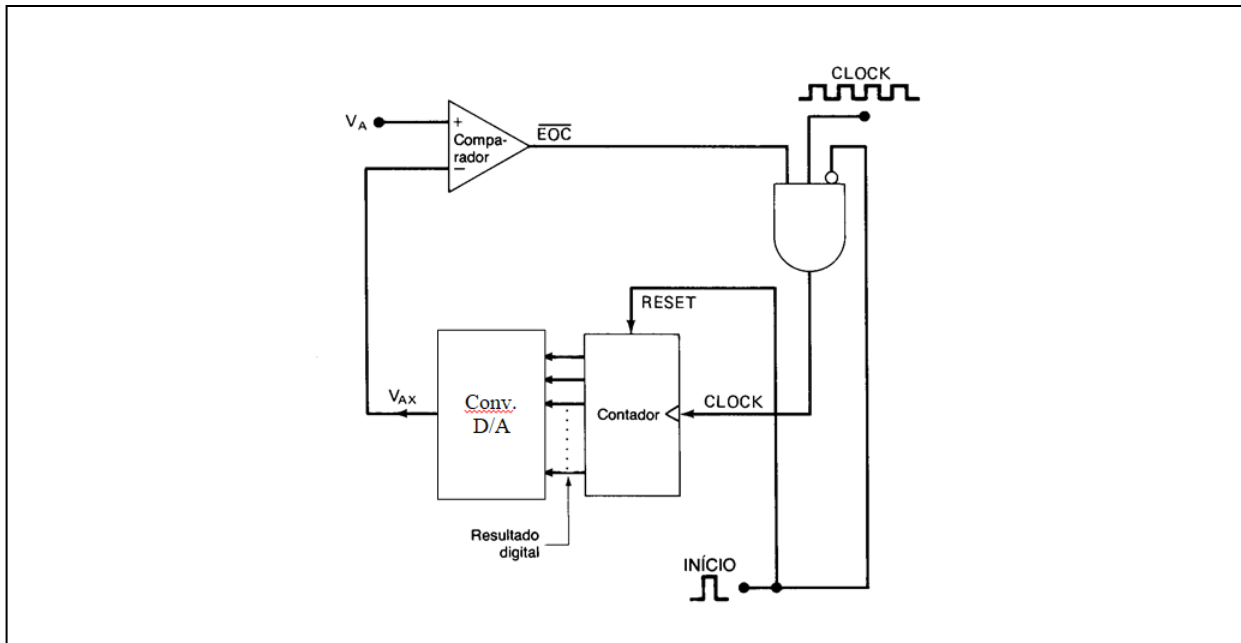
EXPERIÊNCIA 05: Identificação e Montagem de Circuitos para Conversor Analógico-Digital.

Lista de Material:

- 01 x Fontes de Alimentação (Fonte + Cabo AC + Cabos banana-jacaré).
- 01 x PCB-ProtoBoard.
- 01 x Socket 8 pinos, 04 x Socket 14 pinos.
- 01 x LM324, 01 x 74XX08, 01 x NE555, 02 x 74XX93, 01 x LM7805, Resistores, Capacitores, LEDS diversos.

1) Montar o conversor AD conforme o diagrama e circuito abaixo:

OBS: O circuito deverá ser montado em uma PCB-ProtoBoard, com Socket para os C.I.s, e guardado com cuidado porque será reaproveitado.



UTILIZAR O ARQUIVO:

<http://www.ee641.hturbo.com/Labs/Exp05AD2.PDF>

- Identifique os blocos do diagrama no circuito e os explique um a um:
- Monte uma tabela de 0V a 5V com passos de 0,25V para entrada e para a saída o estado dos Leds.