



NOTA:

Nome: _____ n.º _____ Turma: O / P
 Nome: _____ n.º _____ Turma: O / P
 Nome: _____ n.º _____ Turma: O / P

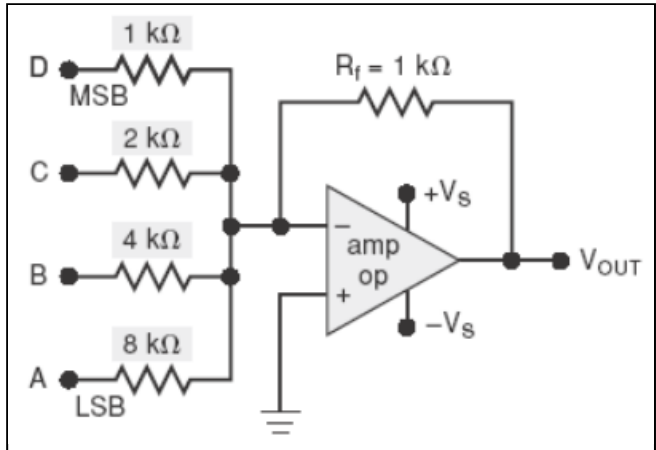
EXPERIÊNCIA 04: Identificação e Montagem de Circuitos com conversores Digital Analógico.
Lista de Material:

- 01 x Fontes de Alimentação (Fonte + Cabo AC + Cabos banana-jacarê).
- 01 x Proto-Board.
- 01 x Multímetro.
- 01 x LM324, Resistores diversos.

1) Montar o circuito do D.A ao lado:

OBS: A alimentação do amp. Op. deve ser simétrica de 13V. Entradas 0V ou 5V.

- a) Construa a Tabela verdade com as entradas A,B,C,D e com o valor de Vout.



2) Montar o circuito do D.A:

OBS: A alimentação do amp. Op. deve ser de 9V. Entradas 0V ou 5V.

- a) Construa a Tabela verdade com as entradas b0 a b7 e com o valor de Vout.

