



**EXPERIÊNCIA 03:** Identificação e Montagem de Circuitos com amplificadores operacionais.

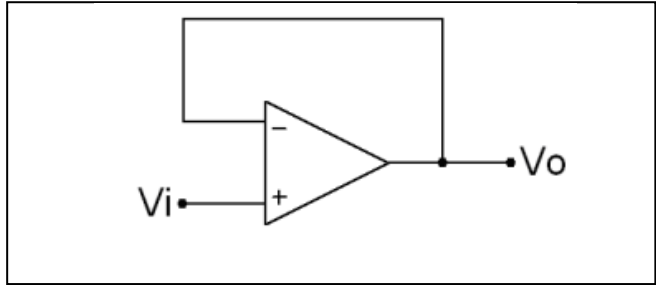
*Lista de Material:*

- 01 x Fontes de Alimentação (Fonte + Cabo AC + Cabos banana-jacaré).
- 01 x *Proto-Board*.
- 01 x Multímetro.
- 01 x LM324, Resistores diversos.

**1) Montar o circuito com o amp. op. ao lado:**

OBS: A alimentação do amp. Op. de preferência simétrica de 10V ou somente positiva 10V.

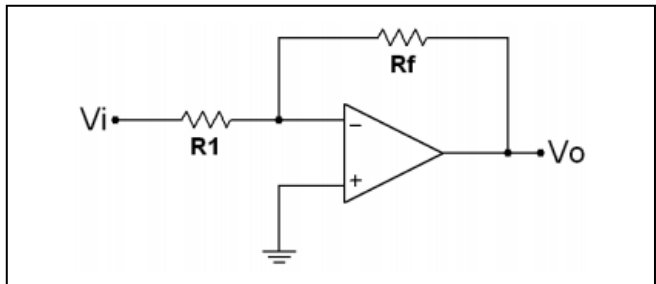
- Qual é a configuração do Amp. Op?
- Qual é a relação de ganho?
- Monte uma tabela com três valores diferentes para a entrada e meça a saída. Compare as saídas com os valores teóricos, explique as possíveis diferenças.



**2) Montar o circuito com o amp. op. ao lado:**

OBS: A alimentação do amp. Op. deve ser simétrica de 10V.

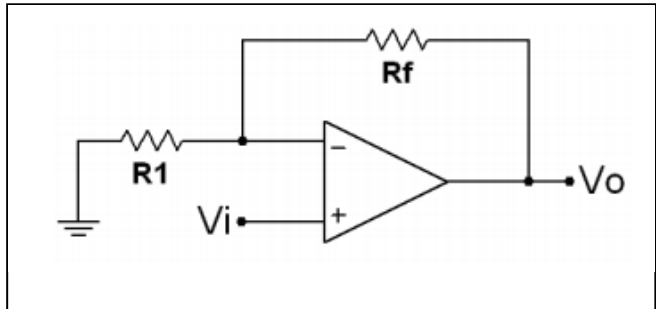
- Qual é a configuração do Amp. Op?
- Qual é a relação de ganho?
- Monte uma tabela com três valores diferentes para a entrada e meça a saída. Compare as saídas com os valores teóricos, explique as possíveis diferenças.



**3) Montar o circuito com o amp. op. ao lado:**

OBS: A alimentação do amp. Op. de preferência simétrica de 10V ou somente positiva 10V.

- Qual é a configuração do Amp. Op?
- Qual é a relação de ganho?
- Monte uma tabela com três valores diferentes para a entrada e meça a saída. Compare as saídas com os valores teóricos, explique as possíveis diferenças.



**4) Montar o circuito com o amp. op. ao lado:**

OBS: A alimentação do amp. Op. deve ser simétrica de 10V.

- Qual é a configuração do Amp. Op?
- Qual é a relação de ganho?
- Monte uma tabela com três valores diferentes para a entrada e meça a saída. Compare as saídas com os valores teóricos, explique as possíveis diferenças.

**5) Montar os circuitos abaixo:**

- Qual é o Ganho obtido na prática nos dois circuitos?

