



Nome: \_\_\_\_\_ R.A.: \_\_\_\_\_ Turma:  U /  W  
 Nome: \_\_\_\_\_ R.A.: \_\_\_\_\_ Turma:  U /  W  
 Nome: \_\_\_\_\_ R.A.: \_\_\_\_\_ Turma:  U /  W

NOTA:

**EXPERIÊNCIA 01:** Identificação e Montagem de Reguladores de Tensão e Corrente.

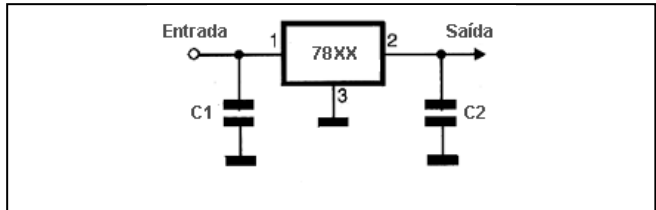
*Lista de Material:*

- 01 x Fontes de Alimentação (Fonte + Cabo AC + Cabos banana-jacaré).
- 01 x Proto-Board.
- 01 x Multímetro.
- 02 x LM78XX, 02 x LM79XX, 02 x LM317 + Resistores e Capacitores

1) Montar um regulador de tensão com LM78XX conforme o esquemático ao lado verificar os valores: *(teóricos e práticos)*.

OBS: Os capacitores preferencialmente cerâmicos para o os 78XX, na saída colocar uma carga

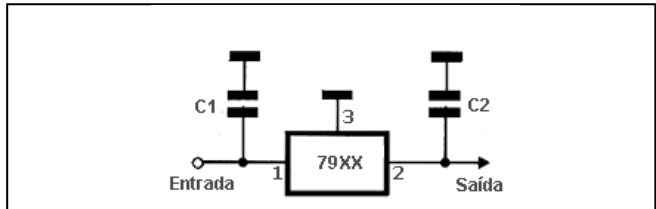
- a) Explique como funciona o CI LM78XX internamente.
- b) Porque é necessário colocar os dois capacitores?
- c) Adicione um diodo 1n4007 no pino 3! O Que aconteceu?



2) Montar um regulador de tensão com LM79XX conforme o esquemático ao lado verificar os valores: *(teóricos e práticos)*.

OBS: Os capacitores preferencialmente de tântalo para o os 79XX, na saída colocar uma carga

- a) Explique como funciona o CI LM79XX internamente.
- b) Qual é a principal diferença entre o CI 78XX e o 79XX?

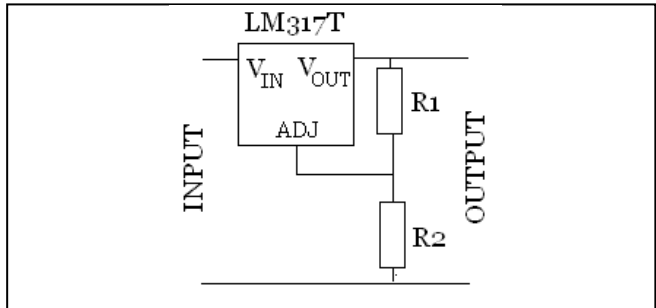


3) Montar um regulador de tensão com o LM317 conforme o esquemático ao lado verificar os valores: *(teóricos e práticos)*.

OBS: Na saída colocar uma carga

$$V_{out} = 1.25 * \left( 1 + \frac{R_2}{R_1} \right)$$

- a) Explique como funciona o CI LM317 internamente.
- b) Monte uma tabela com três medidas práticas e teóricas.

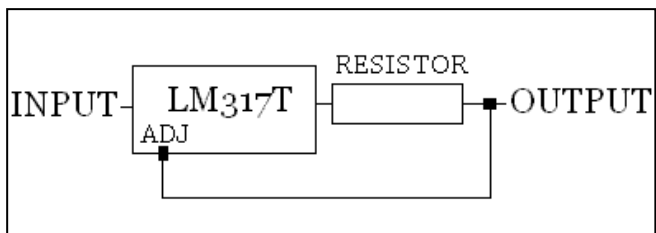


4) Montar uma fonte de corrente com o LM317 conforme o esquemático ao lado verificar os valores: *(teóricos e práticos)*.

OBS: Na saída colocar uma carga

$$R_{resistor} = 1.25[V] / I_{output}$$

- a) Porque o CI LM317 pode funcionar como fonte de corrente?



5) Escolha dois circuitos das possibilidades abaixo, calcule os valores dos componentes caso necessário e monte na protoboard:

- a) Explicar como funcionam e para que servem os circuitos escolhidos?
- b) Medir as saídas e confrontar o valor obtido com o teórico, explicar caso necessário.

